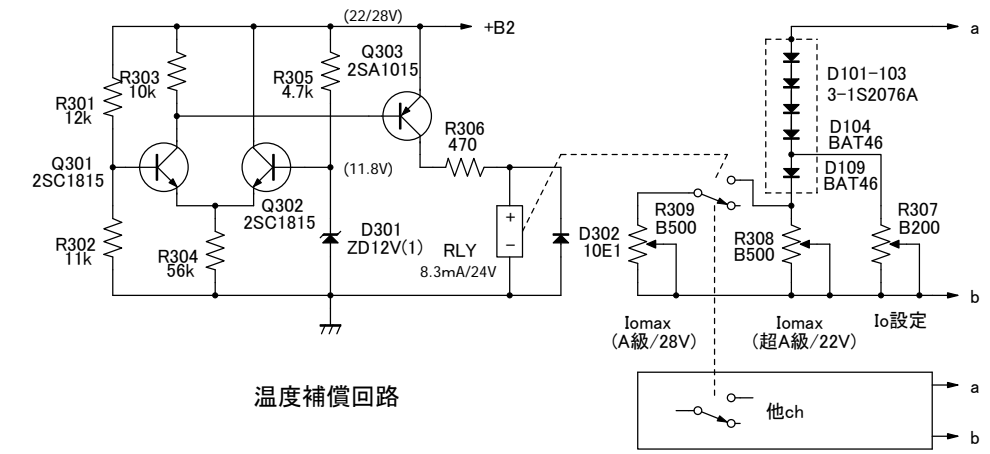


*1 プリント基板裏付け
*2 熱結合



温度補償回路